



Uložení potrubí

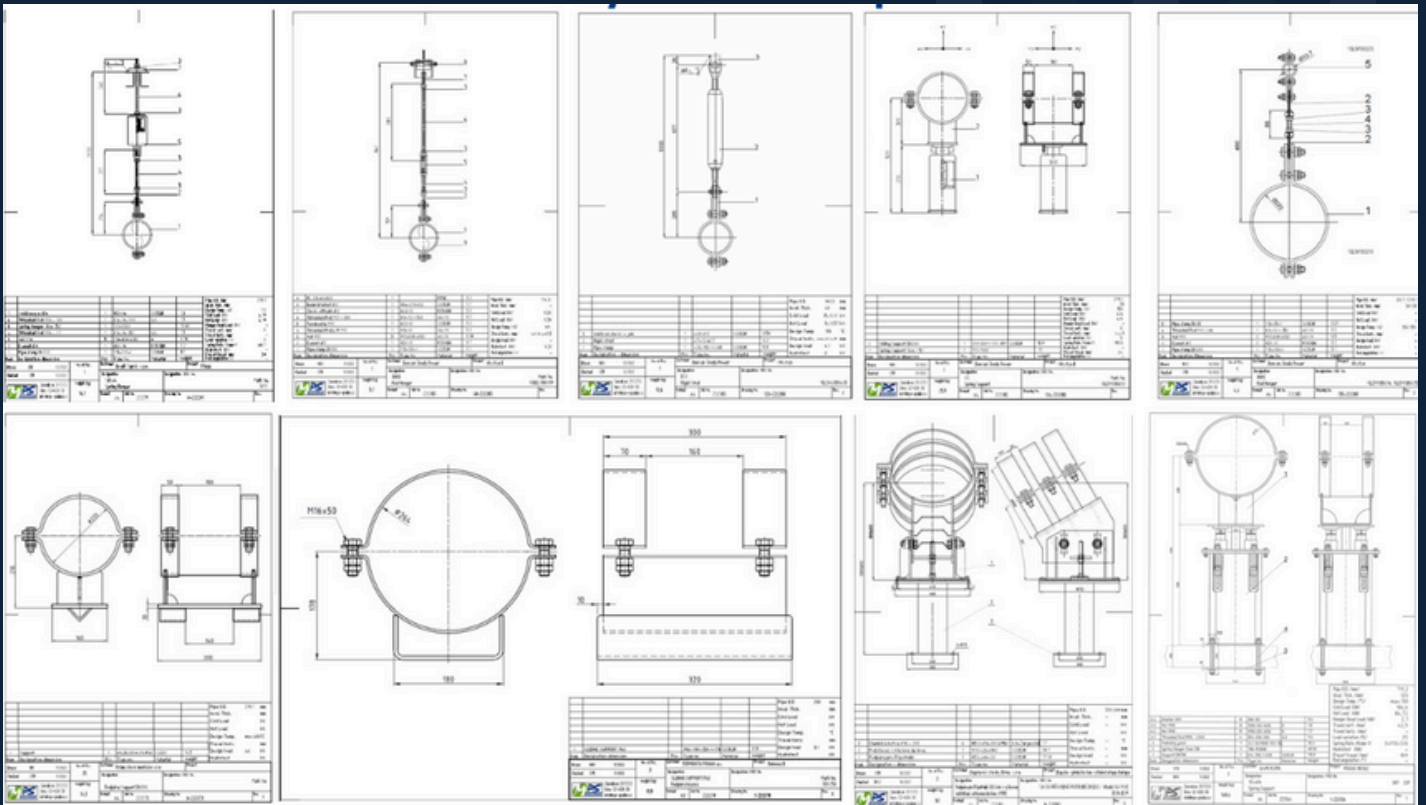
Kontaktujte nás:

+420 733 156 347 

info@mps-gradior.cz 

 www.mps-gradior.cz

Technický návrh uložení potrubí



Průběh výroby



Kompletace



Příprava na převímku



Uložení potrubí

Příprava na převímku



Balení/expedice



Balení/expedice



Montáž



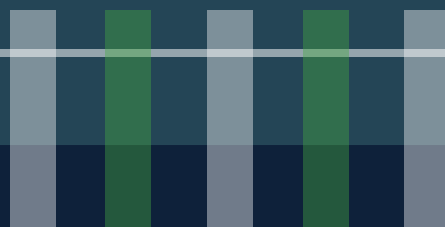
Montáž



Montáž



Uložení aparátů



Adresa:

Zaoralova 3117/13

Brno - Líšeň

628 00

IČ 25310003

DIČ CZ25310003



Miroslav Ftorek / Jednatel

Mobil: +420 602 551 219

E-mail: m.ftorek@mps-gradior.cz

Miroslav Janeček / Obchodně - technický ředitel

Mobil: +420 733 156 347

E-mail: m.janecek@mps-gradior.cz

Kontaktní e-mail: info@mps-gradior.cz

E-mail pro poptávky: poptavky@mps-gradior.cz



www.mps-gradior.cz